

2026年 4月 27日

お客様各位

モメンティブ・パフォーマンス・
マテリアルズ・ジャパン合同会社ビジネスサポート本部
田部井 進悟シリコーン製品容器変更のご案内

拝啓 時下益々ご清栄のこととお慶び申し上げます。平素より、弊社及び弊社シリコーン製品に対し格別のご愛顧を頂き、厚くお礼申し上げます。

さて、弊社容器サプライヤーより、ポリエチレン製ペールについて当面の受注制限が発生するとの連絡がありました。これを受け、下記対象製品につきましては、急遽容器を従来の金属ペールへ変更させていただくことといたしました。

また、昨年、食品衛生法改正に伴う容器変更につきましてご案内申し上げましたが、このたび従来使用しておりました容器につきまして、容器メーカーよりPL 適合であることが確認できました。

お客様にはお手数をおかけいたしますが、何卒ご理解とご了承を賜りますようお願い申し上げます。

敬具

記

対象製品

- ・ TSA737F-18K
- ・ THF450-350-18K
- ・ THF450-100-18K

変更時期

2026年5月製造分より順次

今回の改訂による組成・プロセス等の変更は一切ございません。ご不明点等ございましたら、弊社営業担当までご連絡ください。

弊社は、今後とも更に品質、サービスの向上並びに新製品のご提供に努めてまいります。引き続き弊社及び弊社製品への変わらぬご愛顧をお願い申し上げます。

以上

2026年 4月 27日

お客様各位

モメンティブ・パフォーマンス・
マテリアルズ・ジャパン合同会社ビジネスサポート本部
田部井 進悟シリコーン製品容器変更のご案内

拝啓 時下益々ご清栄のこととお慶び申し上げます。平素より、弊社及び弊社シリコーン製品に対し格別のご愛顧を頂き、厚くお礼申し上げます。

さて、このたび弊社容器サプライヤーより、ポリエチレン製ペールについて当面の受注制限が発生するとの連絡がありました。これに伴い、誠にやむを得ず、下記対象製品につきましては容器をポリエチレン製ペールから金属製ペールへ変更させていただくこととなりました。お客様にはご不便、ご迷惑をおかけすることとなり誠に恐縮ではございますが、何卒ご理解ならびにご了承を賜りますようお願い申し上げます。

敬具

記

対象製品

117035	TSE3478T (A)-10K	23113	XE14-B8085 (A)-18K
165252	TSE3663NC (A)/P_PL/20KG	23115	XE14-B8085 (B)-18K
20780	TSE3457T (A)-10K-PL	13220	TSE3663 (A)-18K
146493	PT2250R (A)-20K	58819	XE14-C2175 (A)-20K
128032	TSE3480T (A)-10K	58821	XE14-C2175 (B)-20K
153730	TSE3485T (A)-10K	18240	ME91-15K
131536	BG100 (A)-18K	83363	CMH701 (A)-18K
131537	BG100 (B)-18K	23082	XE14-B7627 (A)-18K
85077	XE14-B8085 (B) #-18K	131531	BG100 (A) S-18K
18285	MS3062 (A)-18K	84255	XE14-B7627 (B) #-18K
18288	MS3062 (B)-18K		

金属ペール形状
別紙参照

変更時期

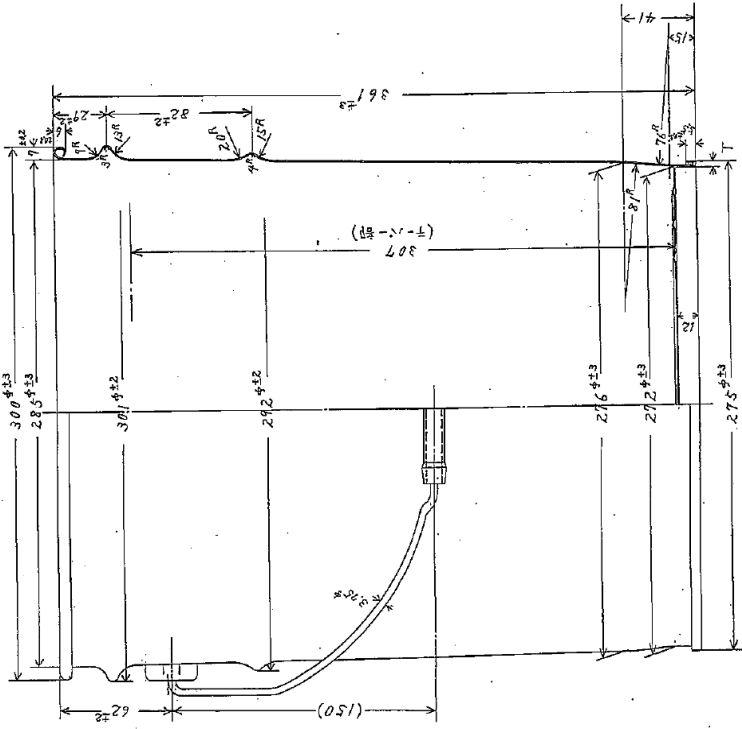
2026年5月製造分より当面の間

今回の改訂による組成・プロセス等の変更は一切ございません。ご不明点等ございましたら、弊社営業担当までご連絡ください。

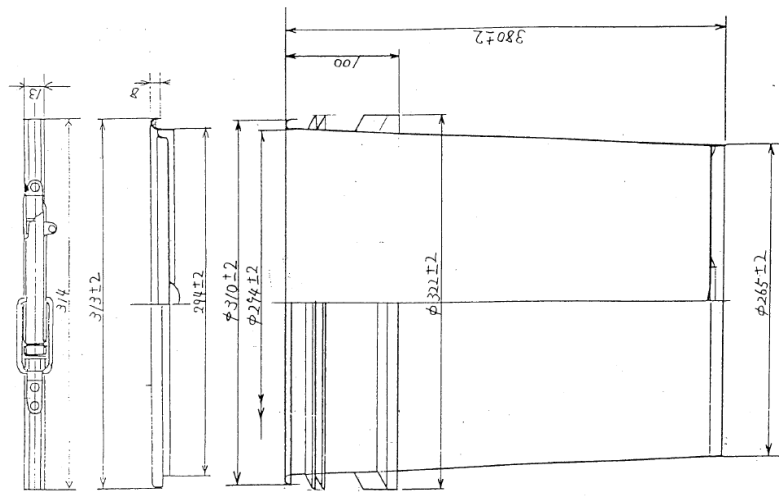
弊社は、今後とも更に品質、サービスの向上並びに新製品のご提供に努めてまいります。引き続き弊社及び弊社製品への変わらぬご愛顧をお願い申し上げます。

以上

金属ペール(内面エポキシフェノール樹脂)



現行テーパーペール



2026年 4月 27日

お客様各位

モメンティブ・パフォーマンス・
マテリアルズ・ジャパン合同会社ビジネスサポート本部
田部井 進悟シリコーン製品容器変更のご案内

拝啓 時下益々ご清栄のこととお慶び申し上げます。平素より、弊社及び弊社シリコーン製品
に対し格別のご愛顧を頂き、厚くお礼申し上げます。

さて、このたび弊社容器サプライヤーより、ポリエチレン製ペールについて当面の受注制限が
発生するとの連絡がありました。これに伴い、誠にやむを得ず、下記対象製品につきましては
容器をポリエチレン製ペールから金属製ペールへ変更させていただくこととなりました。

お客様にはご不便、ご迷惑をおかけすることとなり誠に恐縮ではございますが、何卒ご理解な
らびにご了承を賜りますようお願い申し上げます。

敬具

記

対象製品

164725	TIS370C/P_PL/18KG
166678	TIS370C/P_PL/55.1LB-25KG
169294	TIS420C/P_PL_HS/44.1LB-20KG
95032	TN3005-C-18K
94923	TN3705-C-18K
166768	TIA0330/PL PAIL/44.1LB-20KG

金属ペール形状

別紙参照

変更時期

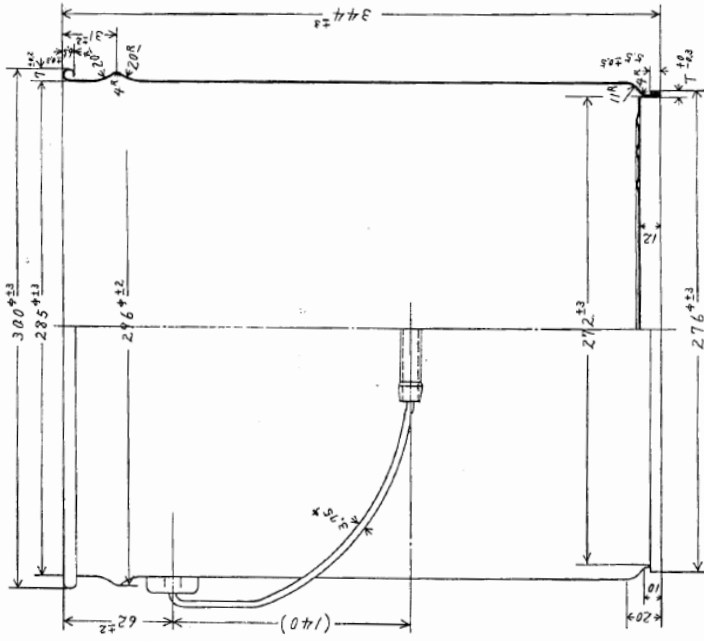
2026年5月製造分より当面の間

今回の改訂による組成・プロセス等の変更は一切ございません。ご不明点等ございましたら、
弊社営業担当までご連絡ください。

弊社は、今後とも更に品質、サービスの向上並びに新製品のご提供に努めてまいります。引
き続き弊社及び弊社製品への変わらぬご愛顧をお願い申し上げます。

以上

金属ペール(内面エポキシフェノール樹脂)



現行ストレートペール

